

电动机规格书

电机型号 23H242-02S/D

电气特性

| 项目 | 内容 | 备注 |
|-------------|-----------------------|-------|
| 相数 | 2 | |
| 基本步距角 | 1.8° | |
| 基本步距角误差(空载) | ±0.09°以下 | 注释) 3 |
| 额定电流(相) | 2.0A | |
| 电阻(相) | 1.2Ω±10% | 20°C |
| 电感(相) | 2.1mH±20% | 注释) 1 |
| 保持力矩 | 0.6N·m | 注释) 2 |
| 转子惯量 | ≈140g·cm ² | |
| 质量 | ≈0.5Kg | |
| 径向跳动(最大) | 0.025mm(负载 450g) | |
| 轴向跳动(最大) | 0.075mm(负载 920g) | |
| 额定工作状态 | 连续 | |
| 绝缘耐压 | 500V A.C 1分钟 | 注释) 4 |
| 绝缘电阻 | 100MΩ以上 | 注释) 5 |
| 绝缘等级 | B | |
| 温升 | 80K以下 | 注释) 6 |
| 寿命 | 5000以上 | 注释) 7 |
| 使用温度范围 | 0°C~+50°C | |
| 使用湿度范围 | 20%RH~90%RH | 注释) 8 |
| 保存温度范围 | -20°C~+70°C | |
| 保存湿度范围 | 15%RH~95%RH | 注释) 8 |

RoHS
COMPLIANT

CE

23H242-02S/D

注释):

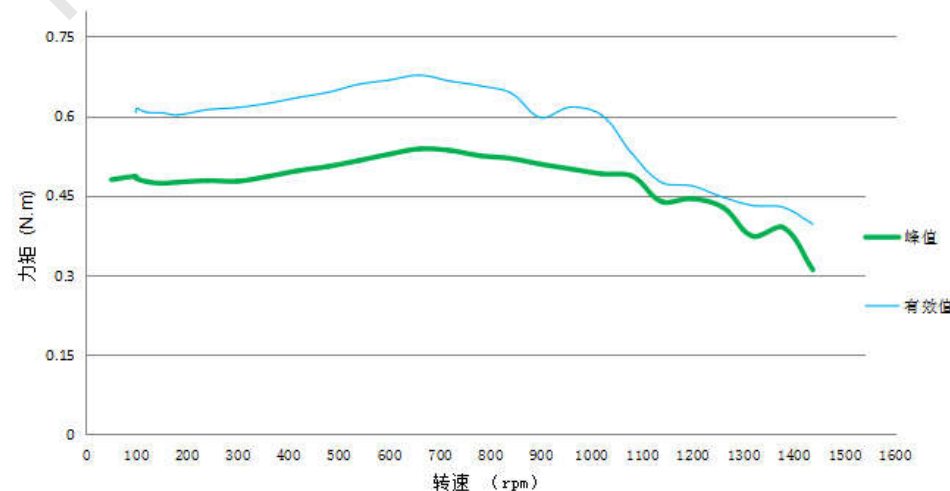
1. 在1KHz 1Vrms 条件下测试
2. 在额定电流 2相励磁下进行测试
3. 不包括磁滞误差 2相励磁
4. 在电机引线和铁芯之间加50HZ交流电压1分钟无异常, 漏电流小于3mA
5. 在电机引线和铁芯之间加500V D.C电压
6. 额定电流 无负荷 安装在铝板上使用电阻法测试
7. 额定电流 轴承温度低于80° C条件下进行寿命试验
8. 表面无结霜

力矩曲线

驱动方式: 恒流驱动
驱动电压: 48V D.C
励磁方式: 2相

备注:
电流峰值等于 $\sqrt{2}$ 倍的有效值

23H242-02S/D



常州市旭泉精密电机有限公司

第一角画法



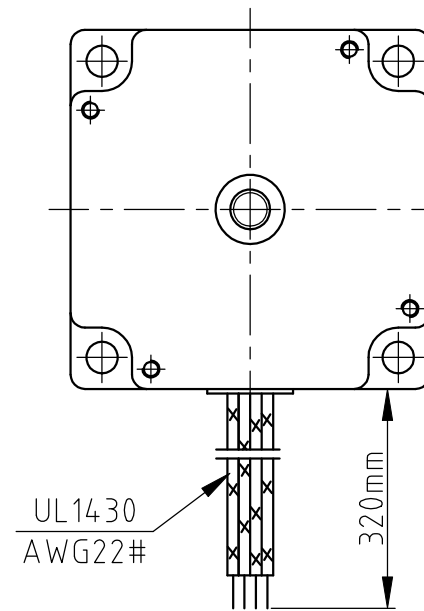
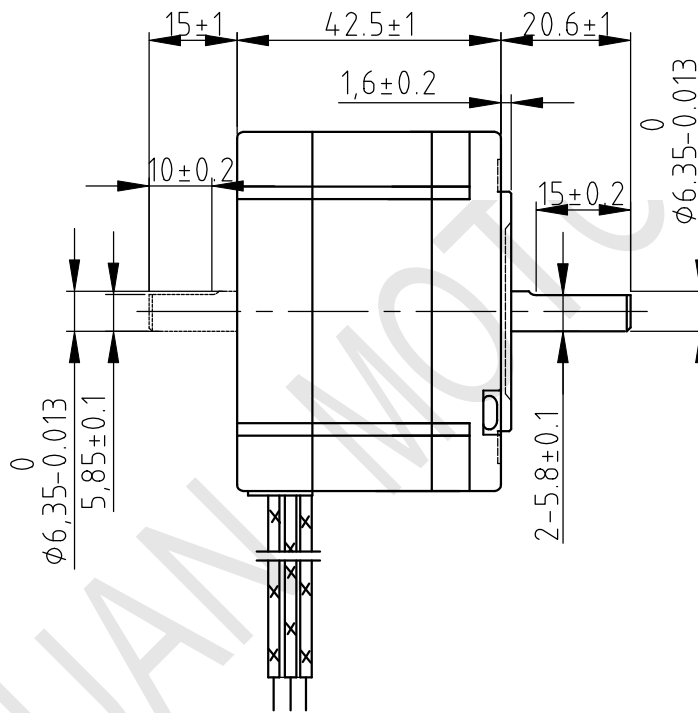
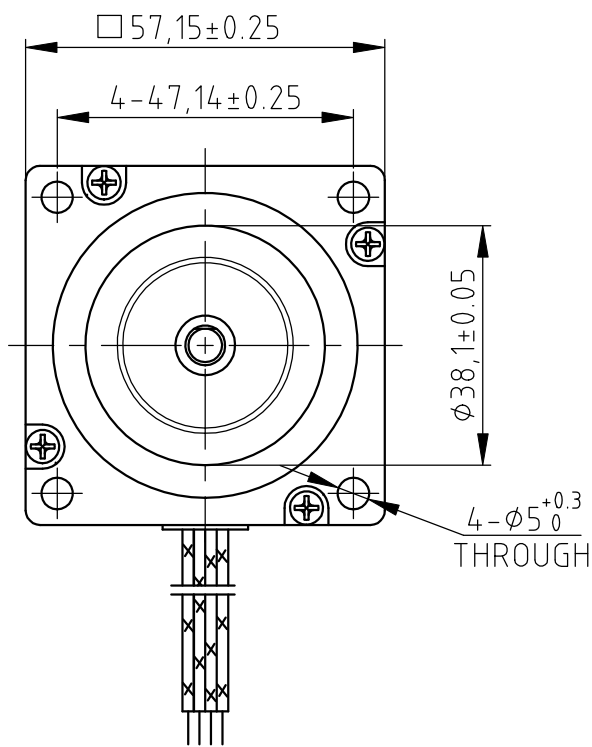
| | | | | | | | |
|---|--|--|--|------|-------|---------|------------|
| F | | | | 批准 | | 材 质 | |
| E | | | | 核 对 | | 表面处理 | |
| D | | | | 设 计 | | 公差 ±0.2 | NO. 045138 |
| C | | | | 初 版 | | 比例 1:1 | 页 1/2 |
| B | | | | 变更内容 | 设计 日期 | 制 图 | |
| A | | | | | | | |

尺寸单位=mm

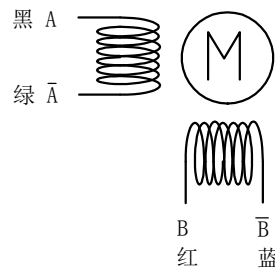
RoHS
COMPLIANT



23H242-02S/D



接线图



励磁顺序 (2相励磁)

| Step | A | B | Ā | B̄ |
|------|---|---|----|----|
| 1 | + | + | - | - |
| 2 | - | + | + | - |
| 3 | - | - | + | + |
| 4 | + | - | - | + |
| 5 | + | + | - | - |

CW ↑ CCW ↓

铭牌内容

常州市旭泉精密电机有限公司

第一角画法



| | | | | | | | |
|----|------|----|----|----|--|---------|-----------|
| F | | | | 批准 | | 材 质 | |
| E | | | | | | 表面处理 | |
| D | | | | 审核 | | 公差 ±0.2 | NO.045138 |
| C | | | | 设计 | | 比例 1:1 | 页 2/2 |
| B | | | | | | | |
| A | 初版 | | | | | | |
| 版本 | 变更内容 | 设计 | 日期 | 制图 | | | |