

电动机规格书



24IP2100-03

电机型号 24IP2100-03

注释):

1. 在1KHz 1Vrms 条件下测试
2. 在额定电流 2相励磁下进行测试
3. 不包括磁滞误差 2相励磁
4. 在电机引线和铁芯之间加50HZ交流电压1分钟无异常, 漏电流小于3mA
5. 在电机引线和铁芯之间加500V D.C电压
6. 额定电流 无负荷 安装在铝板上使用电阻法测试
7. 额定电流 轴承温度低于80° C条件下进行寿命试验
8. 表面无结霜

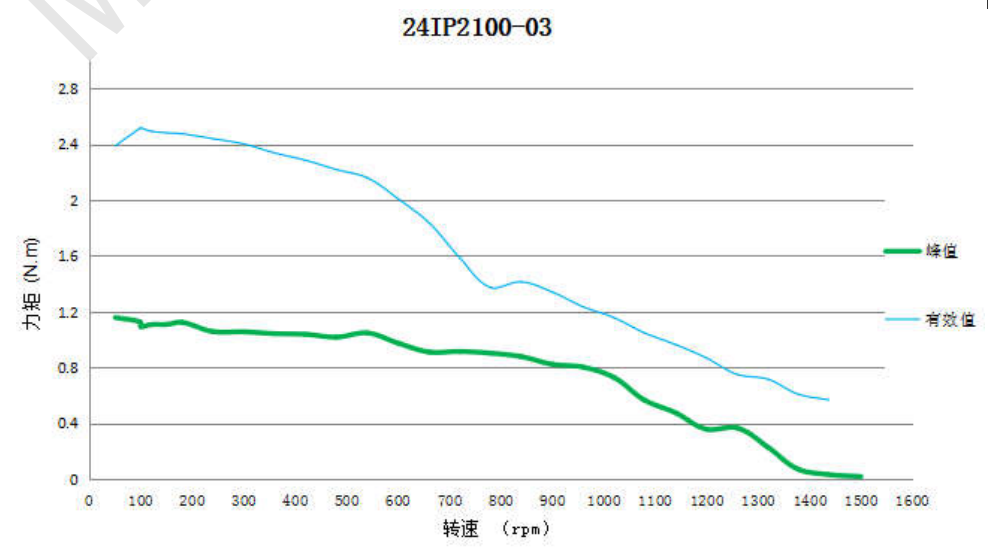
电气特性

项目	内容	备注
相数	2	
基本步距角	1.8°	
基本步距角误差(空载)	±0.09°以下	注释) 3
额定电流(相)	5.0A	
电阻(相)	0.43Ω±10%	20°C
电感(相)	1.7mH±20%	注释) 1
保持力矩	3.0N·m	注释) 2
转子惯量	≈690g·cm ²	
质量	≈1.3Kg	
径向跳动(最大)	0.025mm(负载 450g)	
轴向跳动(最大)	0.075mm(负载 920g)	
额定工作状态	连续	
绝缘耐压	500V A.C 1分钟	注释) 4
绝缘电阻	100MΩ以上	注释) 5
绝缘等级	B	
温升	80K以下	注释) 6
寿命	5000以上	注释) 7
使用温度范围	0°C~+50°C	
使用湿度范围	20%RH~90%RH	注释) 8
保存温度范围	-20°C~+70°C	
保存湿度范围	15%RH~95%RH	注释) 8
防水等级	IP65	

力矩曲线

驱动方式: 恒流驱动
驱动电压: 48V D.C
励磁方式: 2相

备注:
电流峰值等于√2倍的有效值



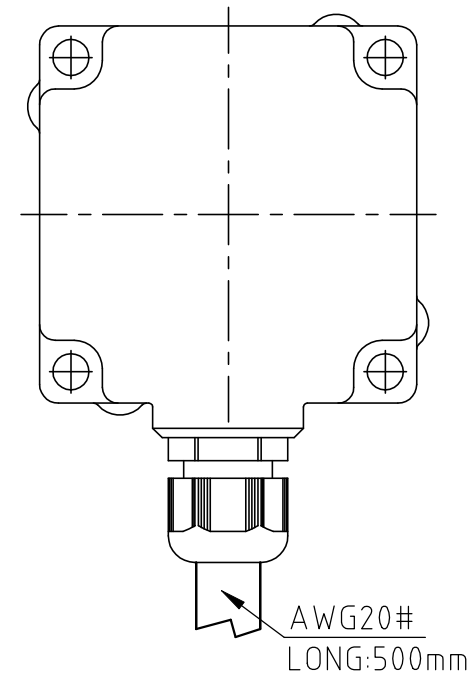
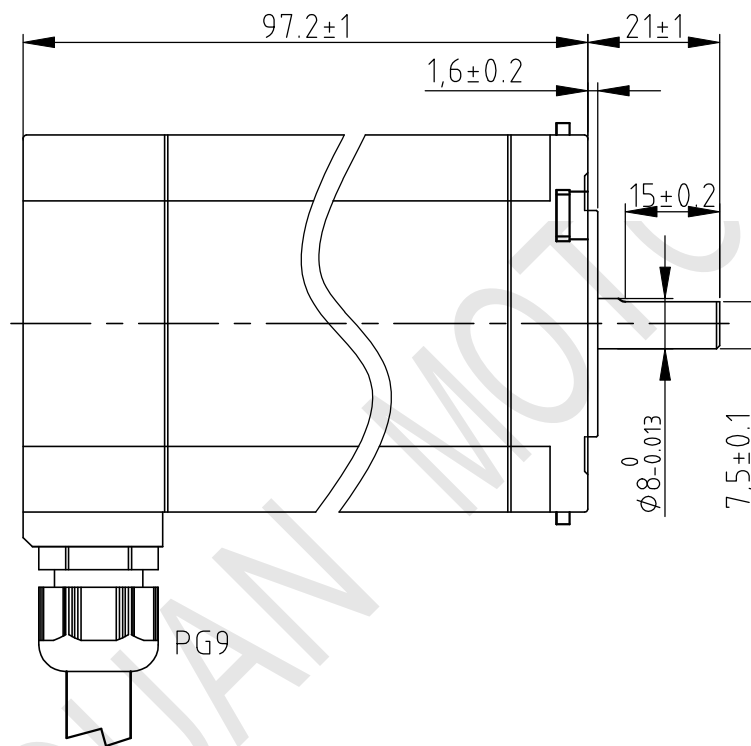
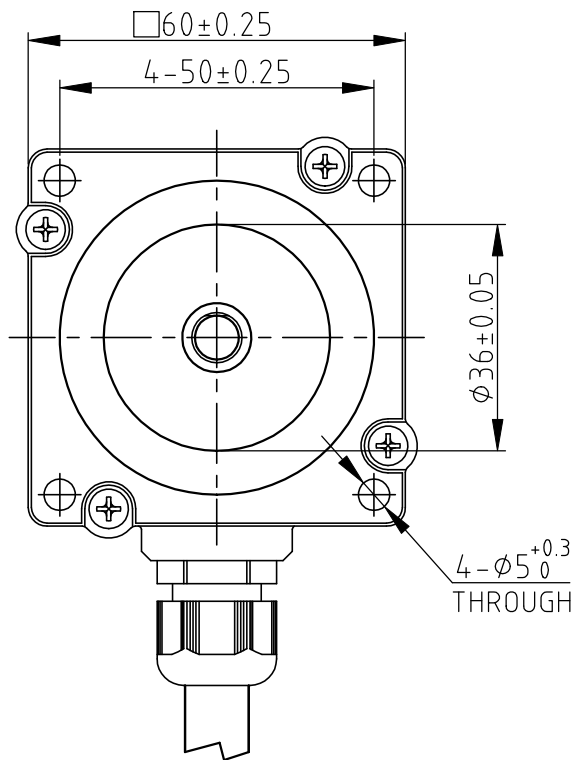
常州市旭泉精密电机有限公司						第一角画法		
F				批准		材	质	
E				审核		表	面	处
D				设计		公	差	±0.2
C				初版		NO.	056217	
B				设计		比	例	1:1
A				制图		页	1/2	
版本	变更内容	设计	日期	制图		比例	1:1	页

尺寸单位=mm

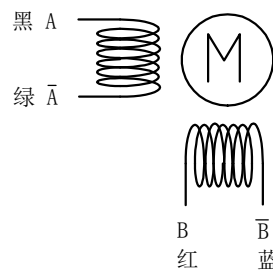
RoHS
COMPLIANT

CE

24IP2100-03



接线图



励磁顺序 (2相励磁)

Step	A	B	\bar{A}	\bar{B}
1	+	+	-	-
2	-	+	+	-
3	-	-	+	+
4	+	-	-	+
5	+	+	-	-

CW ↑ CCW ↓

铭牌内容

常州市旭泉精密电机有限公司

第一角画法

F				批准		材 质	
E						表面处理	
D				审核		公差 ± 0.2	NO. 056217
C						比例 1:1	页 2/2
B				设计			
A				初版			
版本	变更内容	设计	日期	制图			